

SCAMBIATORE AV21

Scambiatore di calore a piastre guarnitionate per un'ampia gamma di applicazioni: impieghi di riscaldamento, raffrescamento, utilizzabile con vapore. Le **guarnizioni** sono del tipo **hang-on** non incollate. Le piastre corrugate ad alta efficienza garantiscono sempre la massima prestazione in ogni condizione di progetto.

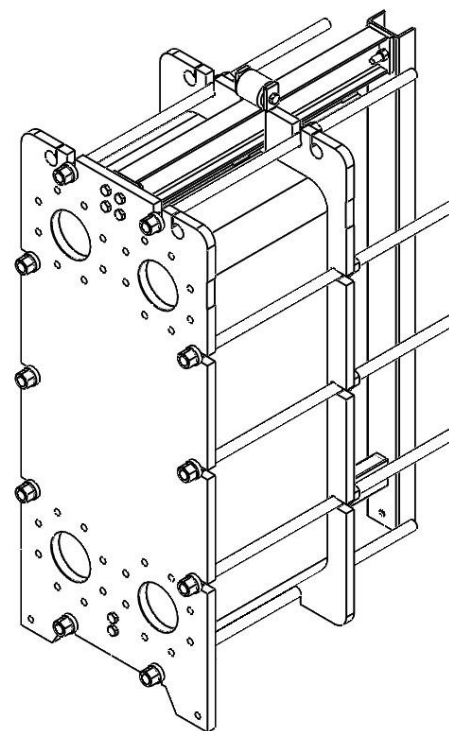
I nostri scambiatori di calore sono realizzati in conformità con la Direttiva PED 2014/68/EU.

Portata massima 155 m³/h (con acqua)

MATERIALI

Telaio	P355NH (EN 10028/3) verniciato RAL 5002
Piastre	AISI304L, AISI316L, Titanio, SMO 254
Guarnizioni	EPDM, NBR, FKM
Connessioni	P355NH, EPDM
Tiranti	ASTM A193 B7

Altri materiali possono essere disponibili su richiesta.



DATI DIMENSIONALI

Pressione Nominale	PN6	PN10	PN16
C (larghezza) [mm]		480	
A (altezza) [mm]		1160	
Sp. Piastra [mm]		0,5	
Vol. Canale [l]		0,97	
G (dimensioni connessioni)		DN100	
E (altezza connessioni) [mm]		215	
D (interasse orizzontale) [mm]		225	
B (interasse verticale) [mm]		719	
H (quota di serraggio) [mm]		4,5xNP	
F (profondità) [mm]	≤ 79 piastre	735	745
	≤ 111 piastre	985	995
	≤ 145 piastre	1235	1245
	≤ 177 piastre	1485	1495
	≤ 209 piastre	1735	1745
	≤ 243 piastre	1985	1995
Tiranti	M20		M24/M20

Altri valori di pressione maggiori possono essere disponibili su richiesta, oltre tipi di raccordi.

Peso a vuoto max [kg]	Peso a pieno max [kg]
400	480
453	564
508	652
560	735
611	817
665	905

NOTA: Per ogni telaio può essere considerata un'ampliabilità del 20%.

Le presenti informazioni sono corrette alla data di stampa e sono soggette a modifiche senza preavviso.

Rev. 27/12/2022

PREDISP. PER FLANGE

