

SCAMBIATORE AV40

Scambiatore di calore a piastre guarnitionate per un'ampia gamma di applicazioni: impieghi di riscaldamento, raffrescamento, utilizzabile con vapore. Le **guarnizioni** sono del tipo **hang-on** non incollate. Le piastre corrugate ad alta efficienza garantiscono sempre la massima prestazione in ogni condizione di progetto.

I nostri scambiatori di calore sono realizzati in conformità con la Direttiva PED 2014/68/EU.

Portata massima 350 m³/h (con acqua)

MATERIALI

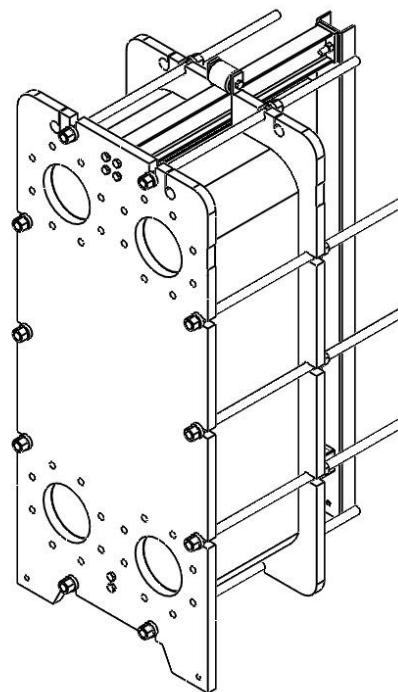
Telaio	P355NH (EN 10028/3) verniciato RAL 5002
Piastre	AISI304L, AISI316L, Titanio, SMO 254
Guarnizioni	EPDM, NBR, FKM
Connessioni	P355NH, EPDM
Tiranti	ASTM A193 B7

Altri materiali possono essere disponibili su richiesta.

DATI DIMENSIONALI

Pressione Nominale	PN6	PN10	PN16
C (larghezza) [mm]		613	
A (altezza) [mm]		1413	
Sp. Piastra [mm]		0,5	
Vol. Canale [l]		1,05	
G (dimensioni connessioni)		DN150	
E (altezza connessioni) [mm]		275	
D (interasse orizzontale) [mm]		296	
B (interasse verticale) [mm]		890	
H (quota di serraggio) [mm]		3,1xNP	
F (profondità) [mm]	≤ 109 piastre	740	755
	≤ 155 piastre	990	1005
	≤ 201 piastre	1240	1255
	≤ 245 piastre	1490	1505
	≤ 291 piastre	1740	1755
	≤ 337 piastre	1990	2005
Tiranti	M20	M24	M30

Altri valori di pressione maggiori possono essere disponibili su richiesta, oltre tipi di raccordi.



Peso a vuoto max [kg]	Peso a pieno max [kg]
794	915
911	1080
1028	1245
1141	1404
1258	1570
1375	1735

NOTA: Per ogni telaio può essere considerata un'ampliabilità del 20%.

Le presenti informazioni sono corrette alla data di stampa e sono soggette a modifiche senza preavviso.

Rev. 27/12/2022

