

SCAMBIATORE AV98

Scambiatore di calore a piastre guarnitionate per un'ampia gamma di applicazioni: impieghi di riscaldamento, raffrescamento, utilizzabile con vapore. Le **guarnizioni** sono del tipo **hang-on** non incollate. Le piastre corrugate ad alta efficienza garantiscono sempre la massima prestazione in ogni condizione di progetto.

I nostri scambiatori di calore sono realizzati in conformità con la Direttiva PED 2014/68/EU.

Portata massima 620 m³/h (con acqua)

MATERIALI

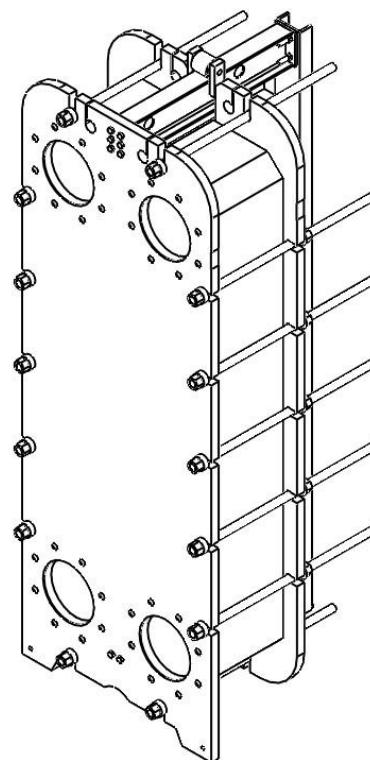
Telaio	P355NH (EN 10028/3) verniciato RAL 5002
Piastre	AISI304L, AISI316L, Titanio, SMO 254
Guarnizioni	EPDM, NBR, FKM
Connessioni	P355NH, EPDM
Tiranti	ASTM A193 B7

Altri materiali possono essere disponibili su richiesta.

DATI DIMENSIONALI

Pressione Nominale	PN6	PN10	PN16
C (larghezza) [mm]		775	
A (altezza) [mm]		2112	
Sp. Piastra [mm]		0,5	
Vol. Canale [l]		2,27	
G (dimensioni connessioni)		DN200	
E (altezza connessioni) [mm]		310	
D (interasse orizzontale) [mm]		395	
B (interasse verticale) [mm]		1489	
H (quota di serraggio) [mm]		3,0xNP	
F (profondità) [mm]	≤ 107 piastre	750	770
	≤ 153 piastre	1000	1020
	≤ 199 piastre	1250	1270
	≤ 245 piastre	1500	1520
	≤ 293 piastre	1750	1770
	≤ 339 piastre	2000	2020
Tiranti	M24	M30	M39/M30

Altri valori di pressione maggiori possono essere disponibili su richiesta, oltre tipi di raccordi.



Peso a vuoto max [kg]	Peso a pieno max [kg]
2034	2288
2308	2666
2581	3044
2855	3422
3139	3815
3412	4193

NOTA: Per ogni telaio può essere considerata un'ampliabilità del 20%.

Le presenti informazioni sono corrette alla data di stampa e sono soggette a modifiche senza preavviso.

Rev. 27/12/2022

