

SCAMBIATORE AX73

Scambiatore di calore a piastre guarnitionate per un'ampia gamma di applicazioni: impieghi di riscaldamento, raffrescamento, utilizzabile con vapore. Le **guarnizioni** sono del tipo **hang-on** non incollate. Le piastre corrugate ad alta efficienza garantiscono sempre la massima prestazione in ogni condizione di progetto.

I nostri scambiatori di calore sono realizzati in conformità con la Direttiva PED 2014/68/EU.

Portata massima 970 m³/h (con acqua)

MATERIALI

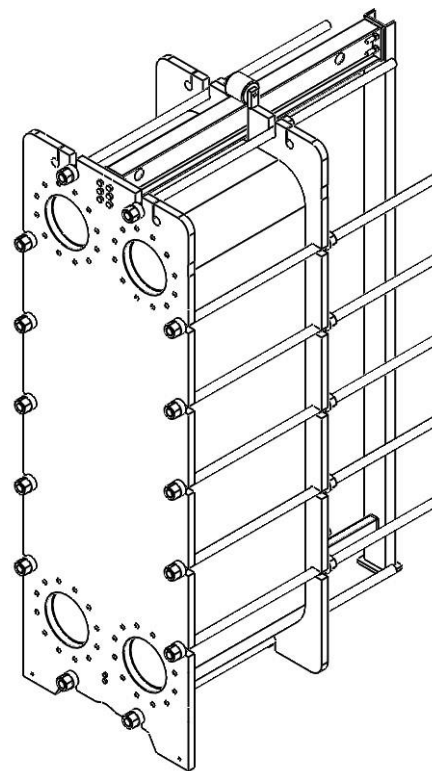
Telaio	P355NH (EN 10028/3) verniciato RAL 5002
Piastre	AISI304L, AISI316L, Titanio, SMO 254
Guarnizioni	EPDM, NBR, FKM
Connessioni	P355NH, EPDM
Tiranti	ASTM A193 B7

Altri materiali possono essere disponibili su richiesta.

DATI DIMENSIONALI

Pressione Nominale	PN6	PN10	PN16
C (larghezza) [mm]		930	
A (altezza) [mm]		2730	
Sp. Piastra [mm]		0,5	
Vol. Canale [l]		5,4	
G (dimensioni connessioni)		DN250	
E (altezza connessioni) [mm]		395	
D (interasse orizzontale) [mm]		439	
B (interasse verticale) [mm]		1939	
H (quota di serraggio) [mm]		4,5xNP	
F (profondità) [mm]	≤ 111 piastre	1570	1595
	≤ 159 piastre	2020	2045
	≤ 205 piastre	2470	2495
	≤ 251 piastre	2920	2945
	≤ 297 piastre	3370	3395
	≤ 345 piastre	3820	3845
Tiranti	M36	M39/M36	M45/M36

Altri valori di pressione maggiori possono essere disponibili su richiesta, oltre tipi di raccordi.



Peso a vuoto max [kg]	Peso a pieno max [kg]
3157	3774
3342	4219
3662	4787
3982	5356
4302	5924
4630	6511

NOTA: Per ogni telaio può essere considerata un'ampliabilità del 20%.

Le presenti informazioni sono corrette alla data di stampa e sono soggette a modifiche senza preavviso.

Rev. 27/12/2022

PREDISP. PER FLANGE

