

SCAMBIATORE AX8

Scambiatore di calore a piastre guarnitionate per un'ampia gamma di applicazioni: impieghi di riscaldamento, raffrescamento, utilizzabile con vapore. Le **guarnizioni** sono del tipo **hang-on** non incollate. Le piastre corrugate ad alta efficienza garantiscono sempre la massima prestazione in ogni condizione di progetto.

I nostri scambiatori di calore sono realizzati in conformità con la Direttiva PED 2014/68/EU.

Portata massima 65 m³/h (con acqua)

MATERIALI

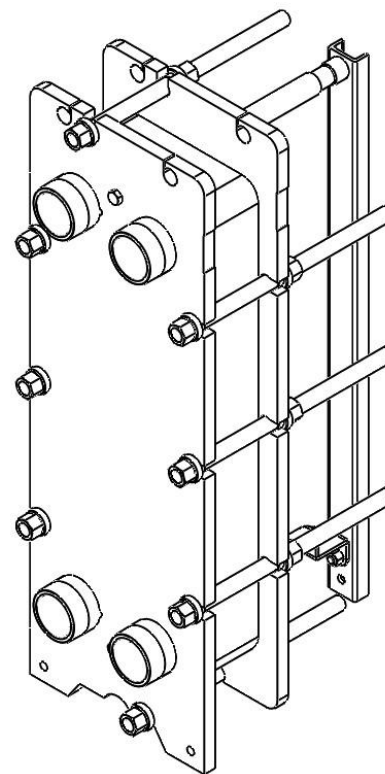
Telaio	P355NH (EN 10028/3) verniciato RAL 5002
Piastre	AISI304L, AISI316L, Titanio, SMO 254
Guarnizioni	EPDM, NBR, FKM
Connessioni	AISI304L, AISI316L, EPDM, P355NH, PP, PTFE
Tiranti	ASTM A193 B7

Altri materiali possono essere disponibili su richiesta.

DATI DIMENSIONALI

Pressione Nominale	PN6	PN10	PN16
C (larghezza) [mm]		320	
A (altezza) [mm]	895		940
Sp. Piastra [mm]		0,5	
Vol. Canale [l]		0,28	
G (dimensioni connessioni)	ISO 7 - R 2 1/2", NPS 2 1/2", DN65		
E (altezza connessioni) [mm]		160	
D (interasse orizzontale) [mm]		140	
B (interasse verticale) [mm]		640	
H (quota di serraggio) [mm]		2,5xNP+2	
F (profondità) [mm]	≤ 67 piastre	432	442
	≤ 111 piastre	652	662
	≤ 139 piastre	792	802
	≤ 169 piastre	942	952
Tiranti	M16		M20

Altri valori di pressione maggiori possono essere disponibili su richiesta, oltre tipi di raccordi.



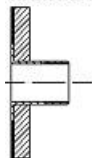
Peso a vuoto max [kg]	Peso a pieno max [kg]
180	200
218	251
243	283
270	319

NOTA: Per ogni telaio può essere considerata un'ampliabilità del 20%.

Le presenti informazioni sono corrette alla data di stampa e sono soggette a modifiche senza preavviso.

Rev. 27/12/2022

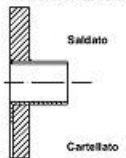
ATTACCHI FILETTATI



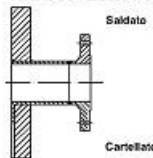
PREDISP. PER FLANGE



TUBO A SALDARE



ATTACCO FLANGIATO



NOTA: la soluzione con connessioni predisposte per flange non è disponibile per la versione con telaio PN6.

