

## SCAMBIATORE AV3 SS

Scambiatore di calore completamente in **acciaio inox** a piastre guarnitionate per un'ampia gamma di applicazioni: nell'industria chimica e farmaceutica, nel settore alimentare e delle bevande, utilizzabile con vapore. Le **guarnizioni** sono del tipo **hang-on** non incollate. Le piastre corrugate ad alta efficienza garantiscono sempre la massima prestazione in ogni condizione di progetto.

I nostri scambiatori di calore sono realizzati in conformità con la Direttiva PED 2014/68/EU.

Portata massima 15 m<sup>3</sup>/h (con acqua)

### MATERIALI

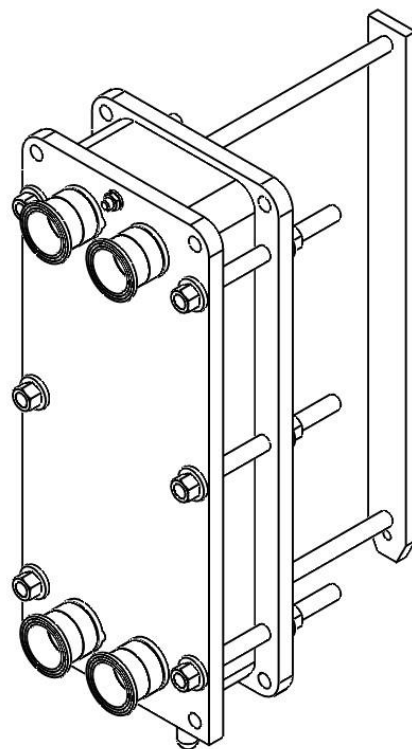
Telaio	AISI304L, AISI316L
Piastre	AISI304L, AISI316L, Titanio, SMO 254
Guarnizioni	EPDM, NBR, FKM con cert. FDA
Connessioni	AISI304L, AISI316L
Tiranti	ASTM A193 B8, ASTM A193 B8M

Altri materiali possono essere disponibili su richiesta.

### DATI DIMENSIONALI

Pressione Nominale	PN10
C (larghezza) [mm]	198
A (altezza) [mm]	490
Sp. Piastra [mm]	0,5
Vol. Canale [l]	0,1
G (dimensioni connessioni)	DN40
E (altezza connessioni) [mm]	64
D (interasse orizzontale) [mm]	70
B (interasse verticale) [mm]	381
H (quota di serraggio) [mm]	2,8xNP
F (profondità) [mm]	≤ 11 piastre 105 ≤ 21 piastre 140 ≤ 31 piastre 330 ≤ 39 piastre 380 ≤ 49 piastre 430
Tiranti	M12

Altri valori di pressione maggiori possono essere disponibili su richiesta, oltre tipi di raccordi.



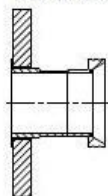
Peso a vuoto max [kg]	Peso a pieno max [kg]
21	22
24	26
27	30
30	34
33	38

NOTA: Per ogni telaio può essere considerata un'ampliabilità del 20%.

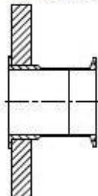
Le presenti informazioni sono corrette alla data di stampa e sono soggette a modifiche senza preavviso.

Rev. 27/12/2022

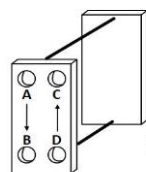
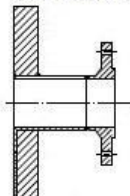
DIN 11851



TC DIN 32676



DIN 11864 - 2



PRIMARIO  
 A → B  
 SECONDARIO  
 D → C

