

SCAMBIATORE AX10 SS

Scambiatore di calore completamente in acciaio inox a piastre guarnitionate per un'ampia gamma di applicazioni: nell'industria chimica e farmaceutica, nel settore alimentare e delle bevande, utilizzabile con vapore. Le guarnizioni sono del tipo **hang-on** non incollate. Le piastre corrugate ad alta efficienza garantiscono sempre la massima prestazione in ogni condizione di progetto.

I nostri scambiatori di calore sono realizzati in conformità con la Direttiva PED 2014/68/EU.

Portata massima 65 m³/h (con acqua)

MATERIALI

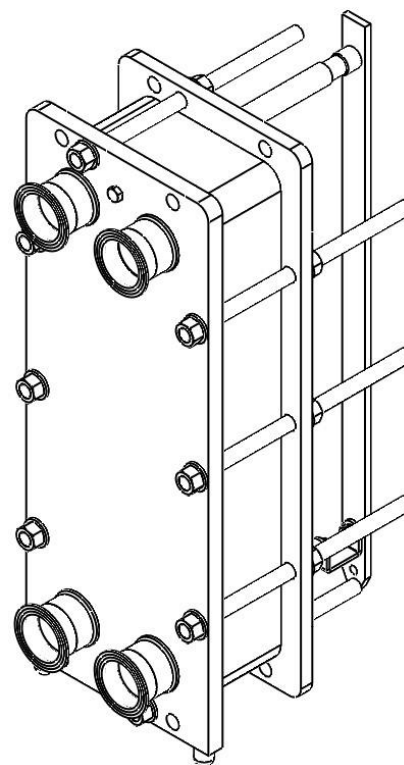
| | |
|-------------|--------------------------------------|
| Telaio | AISI304L, AISI316L |
| Piastre | AISI304L, AISI316L, Titanio, SMO 254 |
| Guarnizioni | EPDM, NBR, FKM con cert. FDA |
| Connessioni | AISI304L, AISI316L |
| Tiranti | ASTM A193 B8, ASTM A193 B8M |

Altri materiali possono essere disponibili su richiesta.

DATI DIMENSIONALI

| Pressione Nominale | PN6 | PN10 |
|--------------------------------|--------------------|------|
| C (larghezza) [mm] | 320 | |
| A (altezza) [mm] | 860 | |
| Sp. Piastra [mm] | 0,5 | |
| Vol. Canale [l] | 0,42 | |
| G (dimensioni connessioni) | DN65 | |
| E (altezza connessioni) [mm] | 125 | |
| D (interasse orizzontale) [mm] | 140 | |
| B (interasse verticale) [mm] | 640 | |
| H (quota di serraggio) [mm] | 3,5xNP | |
| F (profondità) [mm] | ≤ 51 piastre: 420 | 425 |
| | ≤ 85 piastre: 640 | 645 |
| | ≤ 107 piastre: 780 | 785 |
| | ≤ 129 piastre: 930 | 935 |
| Tiranti | M16 | M20 |

Altri valori di pressione maggiori possono essere disponibili su richiesta, oltre tipi di raccordi.

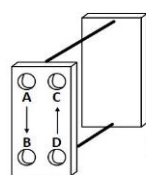
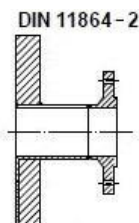
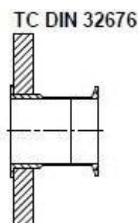
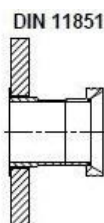


| Peso a vuoto max [kg] | Peso a pieno max [kg] |
|-----------------------|-----------------------|
| 148 | 171 |
| 182 | 219 |
| 204 | 251 |
| 227 | 283 |

NOTA: Per ogni telaio può essere considerata un'ampliabilità del 20%.

Le presenti informazioni sono corrette alla data di stampa e sono soggette a modifiche senza preavviso.

Rev. 27/12/2022



PRIMARIO
 A → B
 SECONDARIO
 D → C

