

SCAMBIATORE AX8 SS

Scambiatore di calore completamente in acciaio inox a piastre guarnitionate per un'ampia gamma di applicazioni: nell'industria chimica e farmaceutica, nel settore alimentare e delle bevande, utilizzabile con vapore. Le guarnizioni sono del tipo **hang-on** non incollate. Le piastre corrugate ad alta efficienza garantiscono sempre la massima prestazione in ogni condizione di progetto.

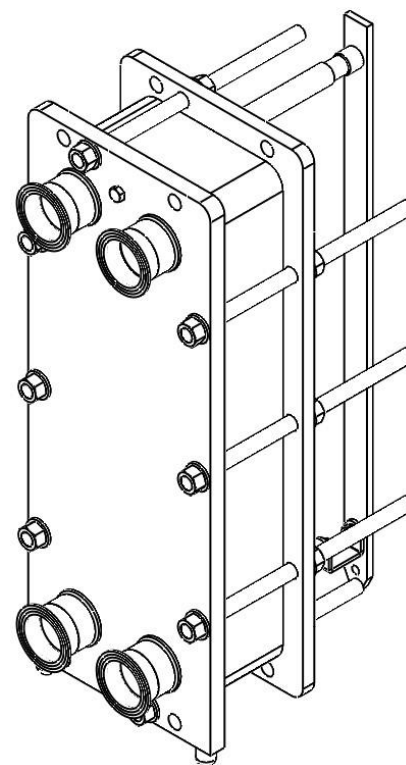
I nostri scambiatori di calore sono realizzati in conformità con la Direttiva PED 2014/68/EU.

Portata massima 65 m³/h (con acqua)

MATERIALI

Telaio	AISI304L, AISI316L
Piastre	AISI304L, AISI316L, Titanio, SMO 254
Guarnizioni	EPDM, NBR, FKM con cert. FDA
Connessioni	AISI304L, AISI316L
Tiranti	ASTM A193 B8, ASTM A193 B8M

Altri materiali possono essere disponibili su richiesta.



DATI DIMENSIONALI

Pressione Nominale	PN6	PN10
C (larghezza) [mm]	320	
A (altezza) [mm]	860	
Sp. Piastra [mm]	0,5	
Vol. Canale [l]	0,28	
G (dimensioni connessioni)	DN65	
E (altezza connessioni) [mm]	125	
D (interasse orizzontale) [mm]	140	
B (interasse verticale) [mm]	640	
H (quota di serraggio) [mm]	2,5xNP	
F (profondità) [mm]	≤ 67 piastre: 420	425
	≤ 111 piastre: 640	645
	≤ 139 piastre: 780	785
	≤ 169 piastre: 930	935
Tiranti	M16	M20

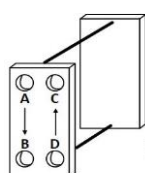
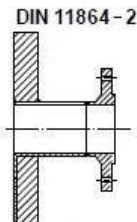
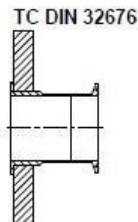
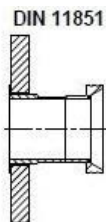
Altri valori di pressione maggiori possono essere disponibili su richiesta, oltre tipi di raccordi.

Peso a vuoto max [kg]	Peso a pieno max [kg]
154	175
192	224
216	256
242	291

NOTA: Per ogni telaio può essere considerata un'ampliabilità del 20%.

Le presenti informazioni sono corrette alla data di stampa e sono soggette a modifiche senza preavviso.

Rev. 27/12/2022



PRIMARIO
 A → B
 SECONDARIO
 D → C

