

SCAMBIATORE ABZ17-60

Gli scambiatori di calore a piastre saldobrasati TERMOLeADER sono costituiti dalla gamma ABZ, completa e flessibile con numerose taglie per risolvere al meglio ogni problema di scambio termico. Il pacco piastre è formato da piastre in acciaio inox AISI316 saldobrasate mediante rame puro al 99,9 %. L'elevata qualità dei materiali e la conformazione specifica delle piastre corrugate ad alta efficienza permettono di processare un ampio range di fluidi in moltissime applicazioni. Il tutto offrendo grandi vantaggi in termini di compattezza ed economicità rispetto ai corrispettivi modelli ispezionabili.

I nostri scambiatori di calore sono realizzati in conformità con la Direttiva PED 2014/68/EU.

CODICE ARTICOLO: 2000000001072

CODICE COIBENTAZIONE OPTIONAL: 2000000010044

Portata massima

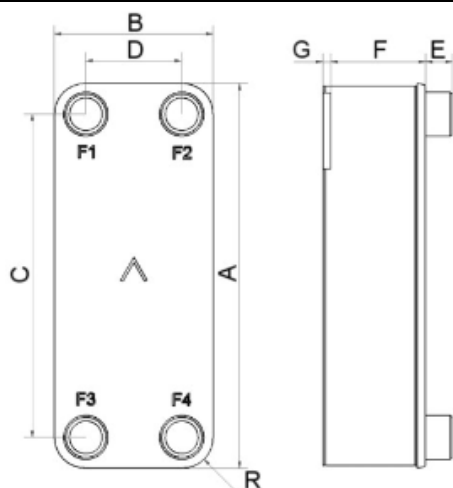
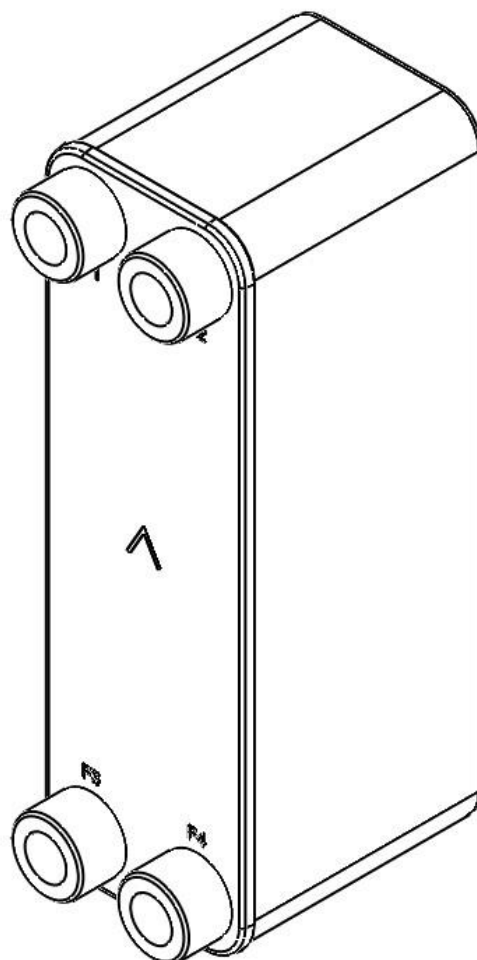
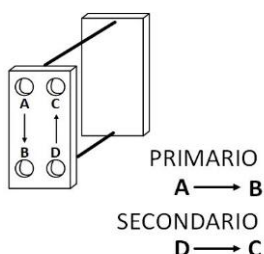
15 m³/h (con acqua)

MATERIALI

Piastre AISI316L
 Brasatura RAME
 Connessioni AISI316L

DATI DIMENSIONALI

Pressione nominale PN16
 Numero di piastre 60
 Peso [kg] 8,9
 Superficie di scambio [m²] 2,3
 Dimensioni connessioni G1 1/4"



#	MM	IN
A	376 (+2/-2)	14.8 (+0.08/-0.08)
B	119 (+1/-1)	4.69 (+0.04/-0.04)
C	320 (+1/-1)	12.6 (+0.04/-0.04)
D	63 (+1/-1)	2.48 (+0.04/-0.04)
F	138.4 (+0.7/-2.1)	5.45 (+0.03/-0.08)
G	6 (+1/-1)	0.24 (+0.04/-0.04)
R	23	0.91

Le presenti informazioni sono corrette alla data di stampa e sono soggette a modifiche senza preavviso.