

# LEADERBOX COND H 35

**LEADERBOX COND H 35** è un componente preassemblato ed indispensabile che protegge le caldaie dall'eventuale sporcizia dell'impianto quando si ha una zona riscaldamento ad alta temperatura (radiatori), ed ogni qual volta che la portata d'acqua necessaria a servire l'impianto è superiore a quella erogata dal circolatore della caldaia.

**CODICE ARTICOLO: 3000010001250** (mantello di copertura sempre incluso nella fornitura)

**DESCRIZIONE ARTICOLO: LEADERBOX COND H 35 Kw**

### DATI TECNICI

PRESSIONE MAX	6 bar
TEMPERATURA MAX	110°C
FLUIDO	ACQUA
SCAMBIATORE	SALDOBRASATO IN RAME, PIASTRE AISI316
TUBAZIONI	RAME
CONNESSIONI IDRAULICHE	OTTONE G3/4"
ALIMENTAZIONE/FREQUENZA	230 V 50 Hz
POTENZA POMPA	75 W
ASSORBIMENTO POMPA	0,66 A
GRADO DI PROTEZIONE IP	IP40

Per ulteriori informazioni contattare l'ufficio tecnico TERMOLEADER

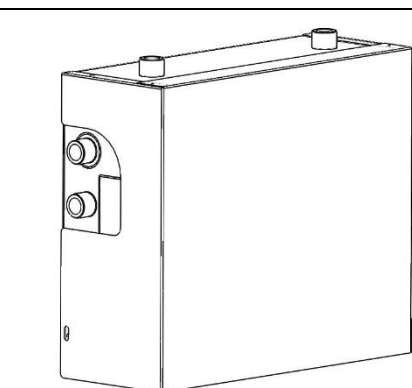


**A1** Mandata Caldaia **A2** Ritorno Caldaia  
From boiler Outlet to boiler

**B1** Ritorno impianto **B2** Mandata impianto  
Heating return Heating send

### DIMENSIONI

ALTEZZA	341 mm
LARGHEZZA	403 mm
PROFONDITA'	153 mm
PESO	15 kg



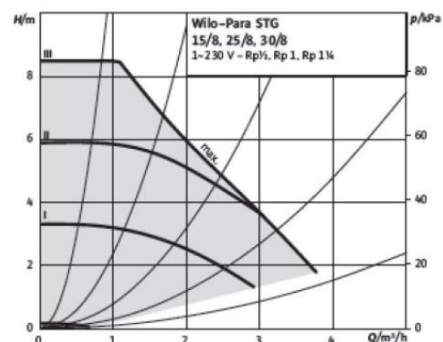
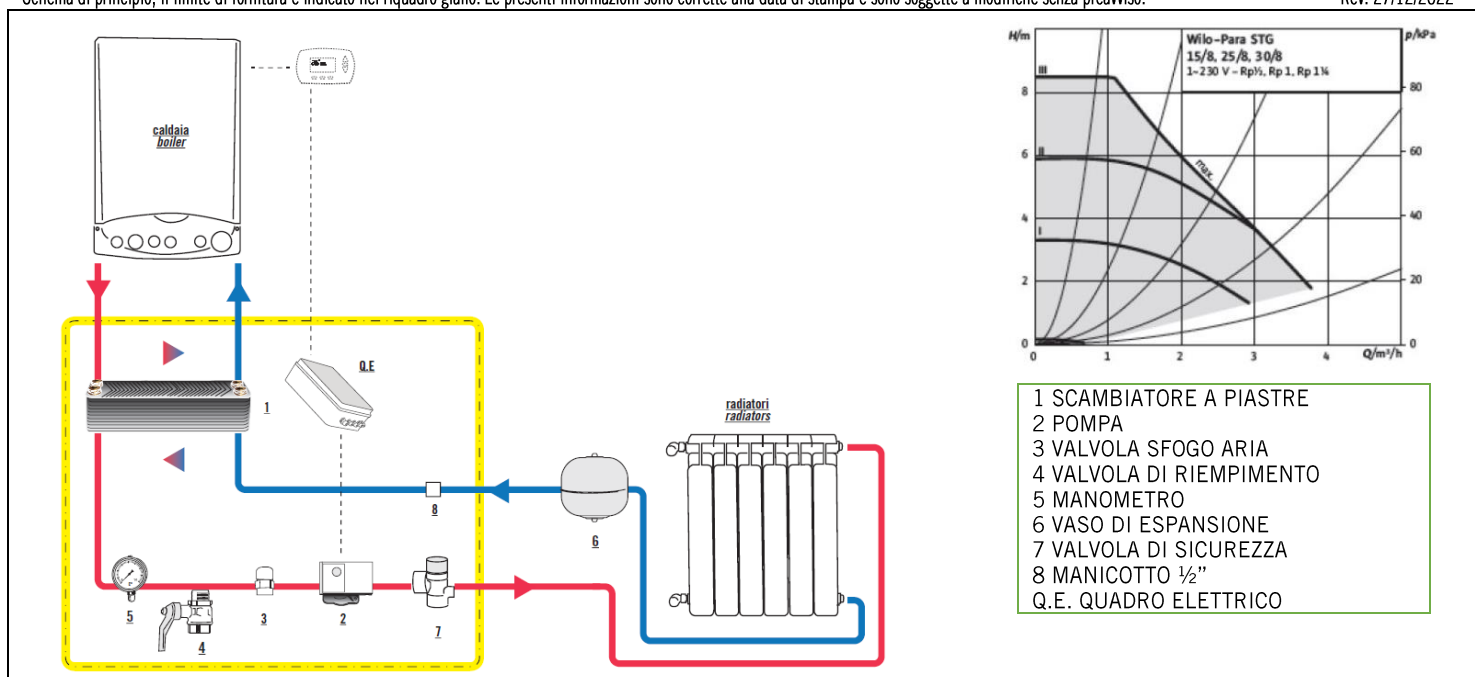
### DATI FLUIDO-TERMICI

POTENZA	35 kW
PRIMARIO	
TEMPERATURA	80-60°C
PORTATA	1500 l/h
PDC	1,4 mca
SECONDARIO	
TEMPERATURA	50-70°C
PORTATA	1500 l/h
PDC	1,4 mca

PREVALENZA POMPA 8 mca (parametro in funzione della velocità impostata della pompa)

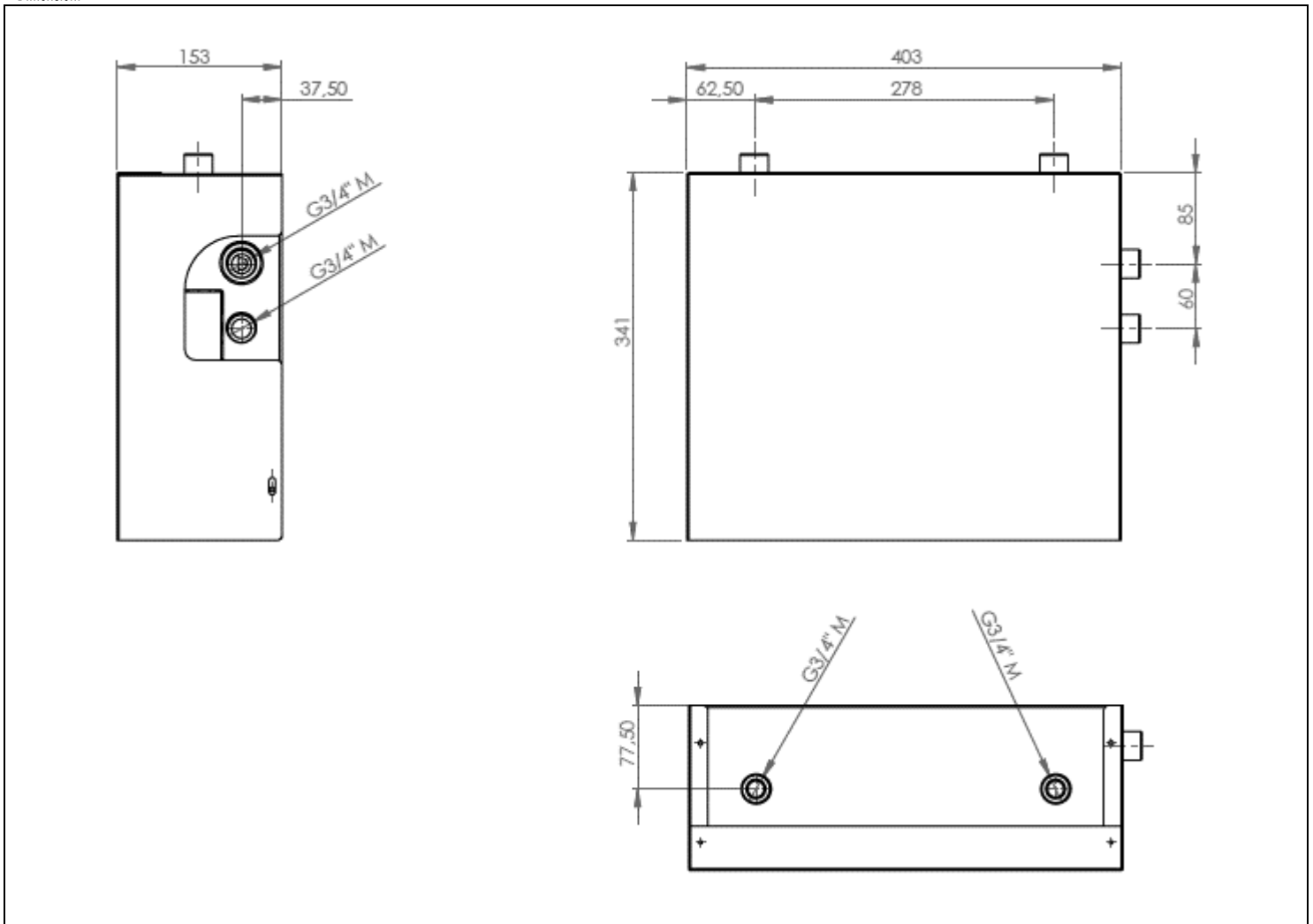
Schema di principio, il limite di fornitura è indicato nel riquadro giallo. Le presenti informazioni sono corrette alla data di stampa e sono soggette a modifiche senza preavviso.

Rev. 27/12/2022



- 1 SCAMBIATORE A PIASTRE
- 2 POMPA
- 3 VALVOLA SFOGO ARIA
- 4 VALVOLA DI RIEMPIMENTO
- 5 MANOMETRO
- 6 VASO DI ESPANSIONE
- 7 VALVOLA DI SICUREZZA
- 8 MANICOTTO ½"
- Q.E. QUADRO ELETTRICO

Dimensioni



Le presenti informazioni sono corrette alla data di stampa e sono soggette a modifiche senza preavviso.

**A+ Termoleader Srl**

tel. +39 (0)571 629153 - fax +39 (0)571 64929- info@termoleader.com - www.termoleader.com