

LEADERBOX COND H 50

LEADERBOX COND H 50 è un componente preassemblato ed indispensabile che protegge le caldaie dall'eventuale sporcizia dell'impianto quando si ha una zona riscaldamento ad alta temperatura (radiatori), ed ogni qual volta che la portata d'acqua necessaria a servire l'impianto è superiore a quella erogata dal circolatore della caldaia.

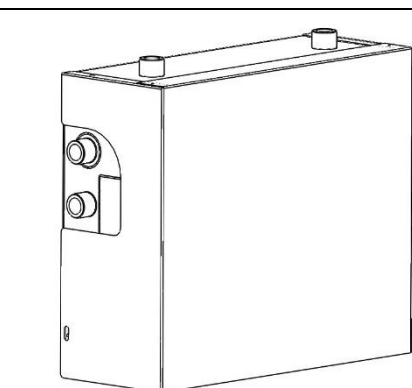
CODICE ARTICOLO: 3000010001260 (mantello di copertura sempre incluso nella fornitura)

DESCRIZIONE ARTICOLO: LEADERBOX COND H 50 Kw

DATI TECNICI

PRESSIONE MAX	6 bar
TEMPERATURA MAX	110°C
FLUIDO	ACQUA
SCAMBIATORE	SALDOBRASATO IN RAME, PIASTRE AISI316
TUBAZIONI	RAME
CONNESSIONI IDRAULICHE	OTTONE G3/4"
ALIMENTAZIONE/FREQUENZA	230 V 50 Hz
POTENZA POMPA	75 W
ASSORBIMENTO POMPA	0,66 A
GRADO DI PROTEZIONE IP	IP40

Per ulteriori informazioni contattare l'ufficio tecnico TERMOLÉADER



DATI FLUIDO-TERMICI

POTENZA	50 kW
PRIMARIO	
TEMPERATURA	80-60°C
PORTATA	2150 l/h
PDC	1,9 mca
SECONDARIO	
TEMPERATURA	50-70°C
PORTATA	2150 l/h
PDC	1,9 mca

PREVALENZA POMPA 8 mca (parametro in funzione della velocità impostata della pompa)

A1 Mandata Caldaia **A2** Ritorno Caldaia
From boiler Outlet to boiler

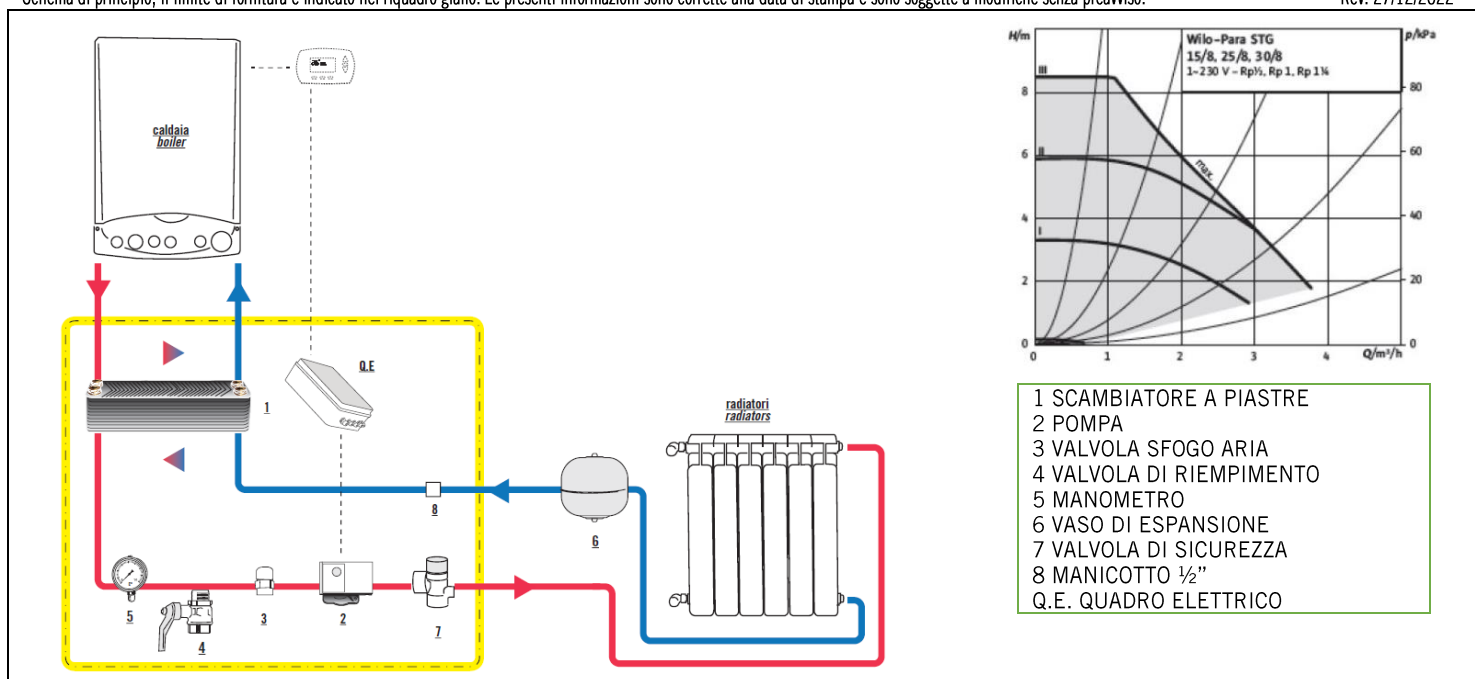
B1 Ritorno impianto **B2** Mandata impianto
Heating return Heating send

DIMENSIONI

ALTEZZA	341 mm
LARGHEZZA	403 mm
PROFONDITA'	153 mm
PESO	15 kg

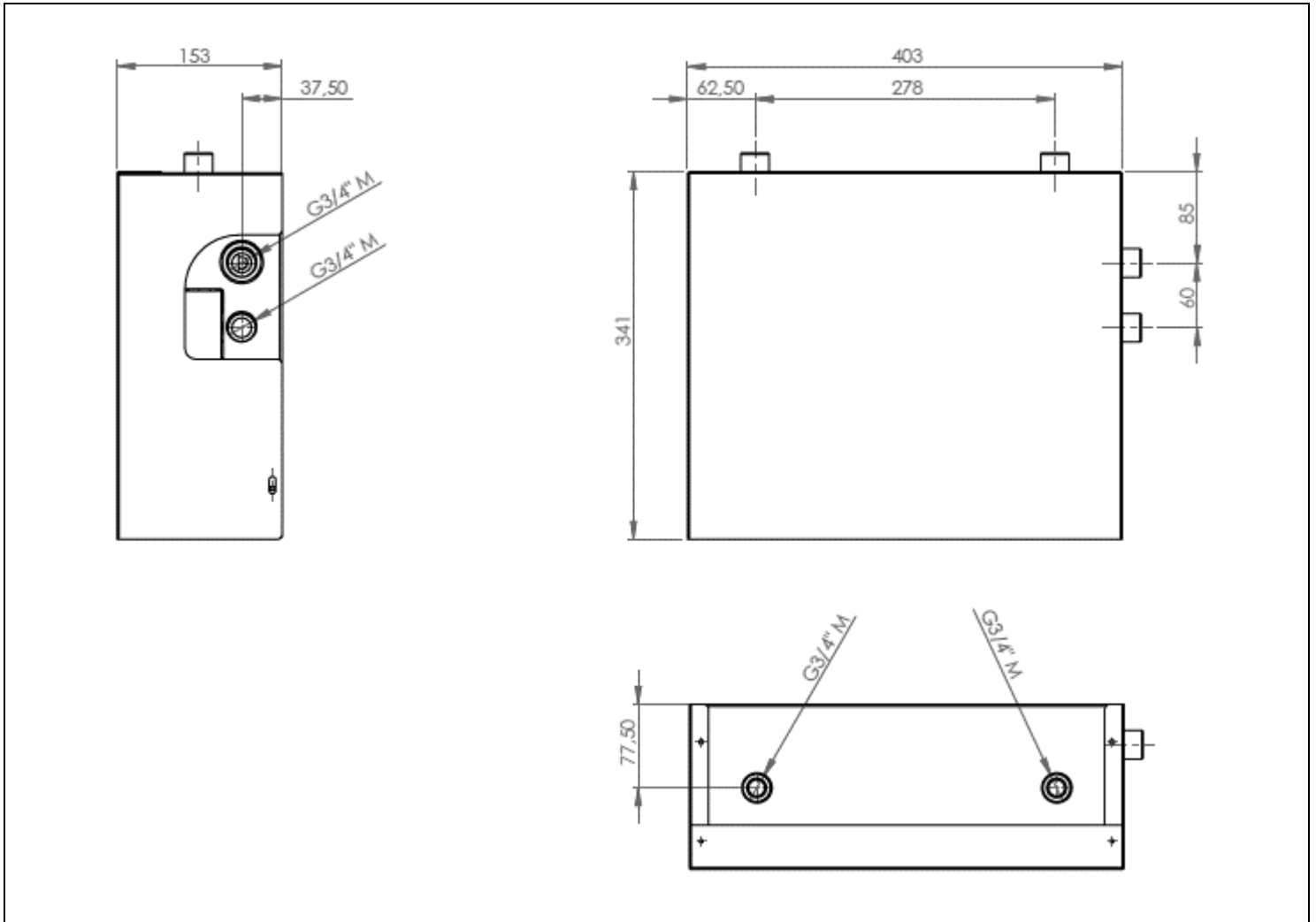
Schema di principio, il limite di fornitura è indicato nel riquadro giallo. Le presenti informazioni sono corrette alla data di stampa e sono soggette a modifiche senza preavviso.

Rev. 27/12/2022



- 1 SCAMBIATORE A PIASTRE
- 2 POMPA
- 3 VALVOLA SFOGO ARIA
- 4 VALVOLA DI RIEMPIMENTO
- 5 MANOMETRO
- 6 VASO DI ESPANSIONE
- 7 VALVOLA DI SICUREZZA
- 8 MANICOTTO 1/2"
- Q.E. QUADRO ELETTRICO

Dimensioni



Le presenti informazioni sono corrette alla data di stampa e sono soggette a modifiche senza preavviso.