

LEADERBOX COND HHH 35

LEADERBOX COND HHH 35 è un componente preassemblato ed indispensabile che protegge le caldaie dall'eventuale sporcizia dell'impianto quando si ha tre zone riscaldamento ad alta temperatura (radiatori) distinte, ed ogni qual volta che la portata d'acqua necessaria a servire l'impianto è superiore a quella erogata dal circolatore della caldaia.

CODICE ARTICOLO: 3000010001440 (mantello di copertura sempre incluso nella fornitura)

DESCRIZIONE ARTICOLO: LEADERBOX COND HHH 35 Kw

DATI TECNICI

PRESSIONE MAX	6 bar
TEMPERATURA MAX	110°C
FLUIDO	ACQUA
SCAMBIATORE	SALDOBRASATO IN RAME, PIASTRE AISI316
TUBAZIONI	RAME
CONNESSIONI IDRAULICHE	OTTONE G3/4"
ALIMENTAZIONE/FREQUENZA	230 V 50 Hz
POTENZA POMPE	225 W
ASSORBIMENTO POMPE	1,98 A
GRADO DI PROTEZIONE IP	IP40

Per ulteriori informazioni contattare l'ufficio tecnico TERMOLeADER

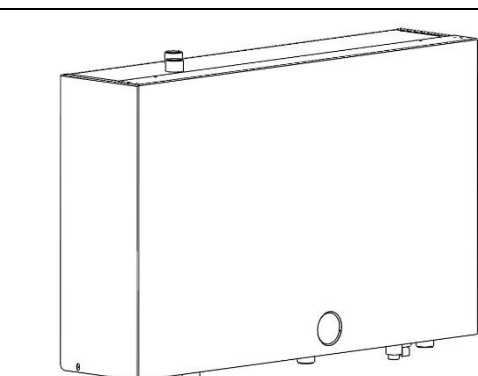


A1 Mandata Caldaia **A2** Ritorno Caldaia
From boiler *Outlet to boiler*

B1 Ritorno impianto **B2** Mandata impianto
Heating return *Heating send*

DIMENSIONI

ALTEZZA	475 mm
LARGHEZZA	769 mm
PROFONDITA'	175 mm
PESO	30 kg



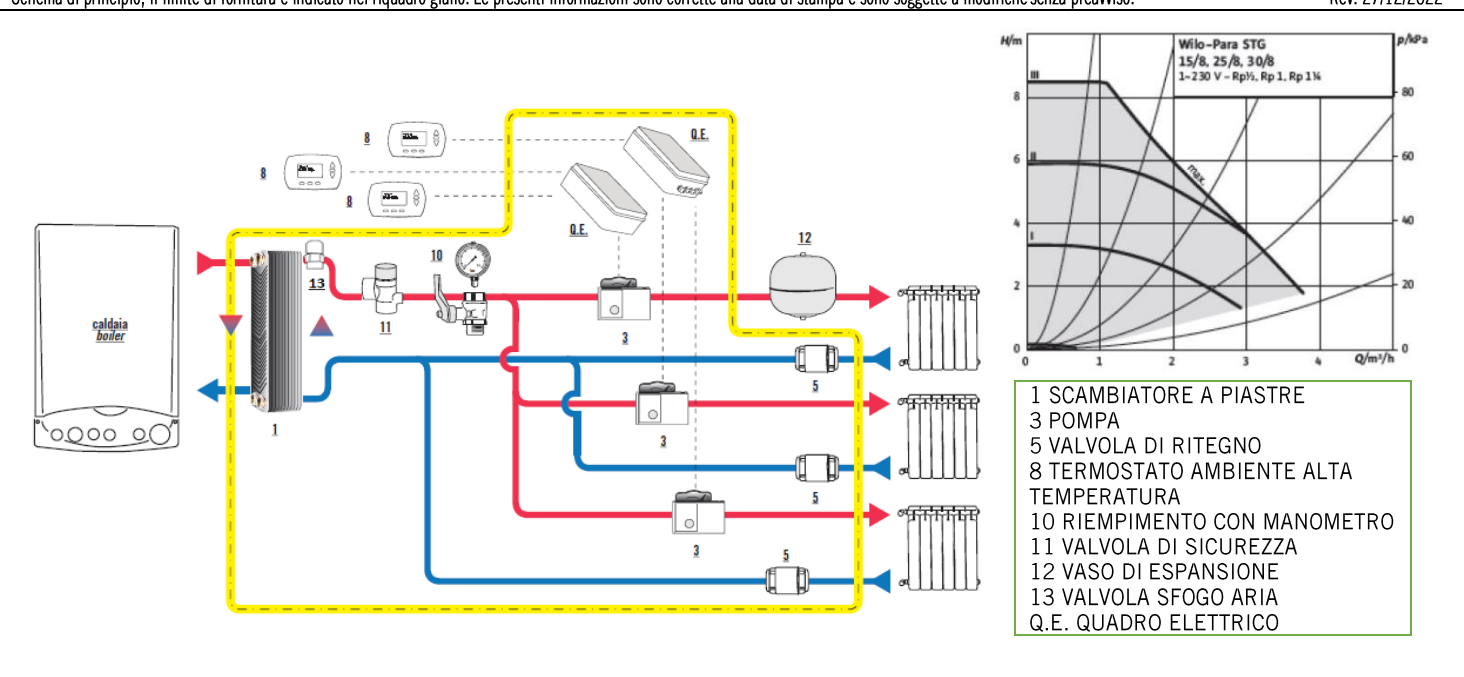
DATI FLUIDO-TERMICI

POTENZA	35 kW
PRIMARIO	
TEMPERATURA	80-60°C
PORTATA	1500 l/h
PDC	1,4 mca
SECONDARIO	
TEMPERATURA	50-70°C
PORTATA	1500 l/h
PDC	1,4 mca

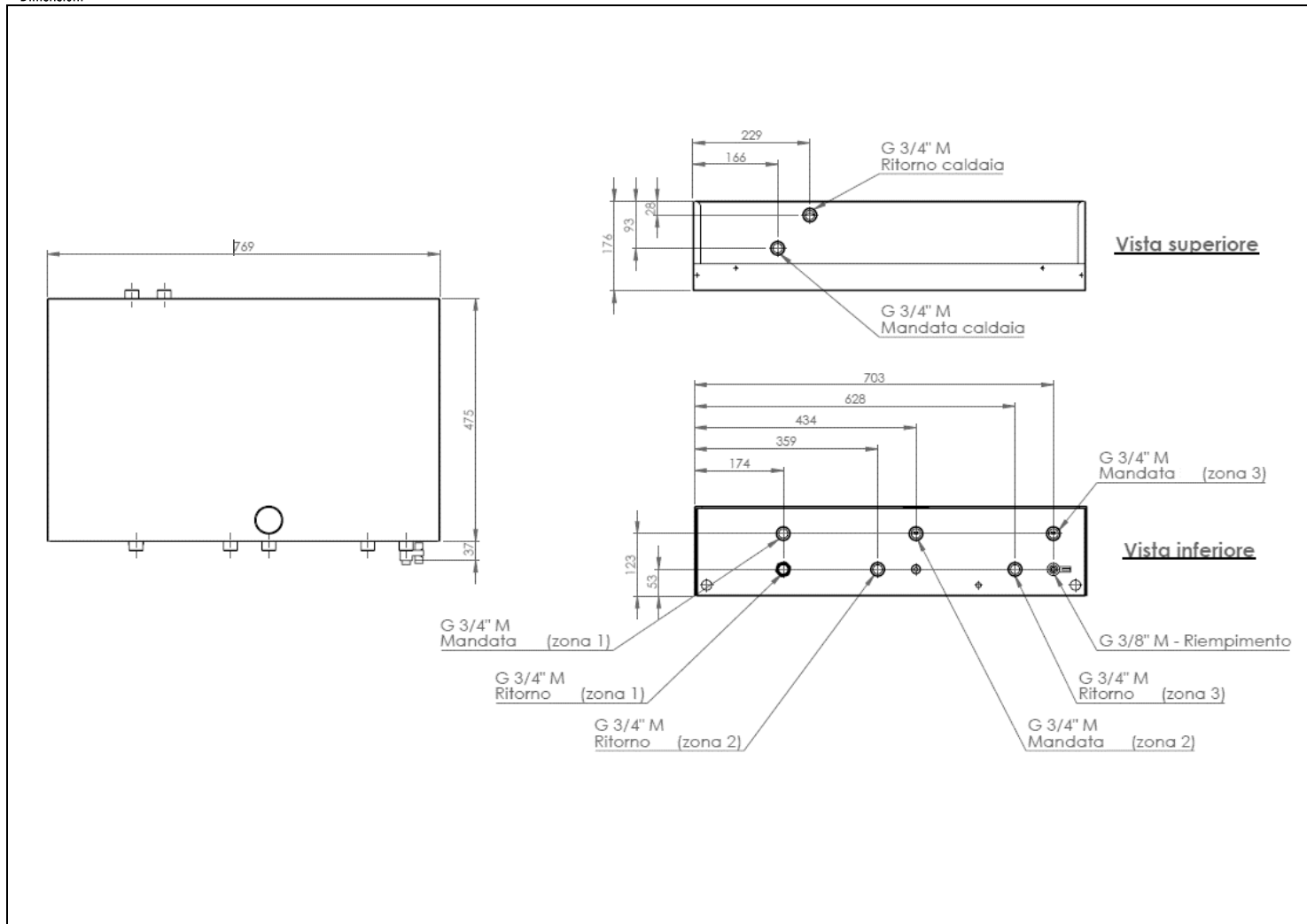
PREVALENZA POMPA 8 mca (parametro in funzione della velocità impostata della pompa)

Schema di principio, il limite di fornitura è indicato nel riquadro giallo. Le presenti informazioni sono corrette alla data di stampa e sono soggette a modifiche senza preavviso.

Rev. 27/12/2022



Dimensioni



Le presenti informazioni sono corrette alla data di stampa e sono soggette a modifiche senza preavviso.