

LEADERBOX TC 35.2

LEADERBOX TC 35.2 è la soluzione preassemblata di ultima generazione per la separazione dei circuiti di riscaldamento a vaso aperto alimentati da generatori di calore a combustibile solido e quelli a vaso chiuso del circuito di riscaldamento. Come richiesto dalla legge gestisce in maniera ottimale l'integrazione del termoprodotto, privo della sua pompa di circolazione, con la caldaia a gas.

CODICE ARTICOLO: 3000010001030 (mantello di copertura sempre incluso nella fornitura)

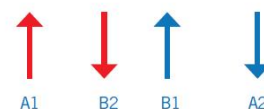
DESCRIZIONE ARTICOLO: LEADERBOX TC 35 Kw 2 pompe

La centralina di regolazione **REGOLEADER TC** cod. **3000010002010**, è da acquistare a parte se necessaria.

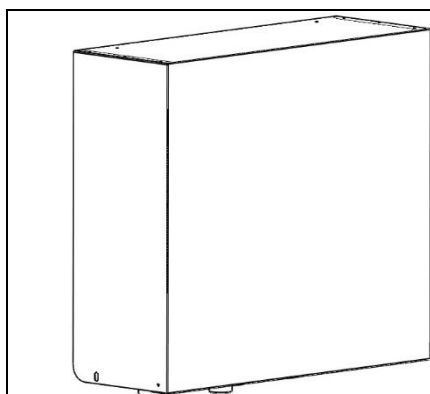
DATI TECNICI

PRESSIONE MAX	6 bar
TEMPERATURA MAX	110°C
FLUIDO	ACQUA
SCAMBIATORE	SALDOBRASATO IN RAME, PIASTRE AISI316
TUBAZIONI	RAME
CONNESSIONI IDRAULICHE	OTTONE G3/4"
ALIMENTAZIONE/FREQUENZA	230 V 50 Hz
POTENZA POMPE	150 W
ASSORBIMENTO POMPE	1,32 A
GRADO DI PROTEZIONE IP	IP40

Per ulteriori informazioni contattare l'ufficio tecnico TERMOLeADER



A1 Ingresso circuito A
Inlet side A
A2 Uscita circuito A
Outlet side A
B1 Ingresso circuito B
Inlet side B
B2 Uscita circuito B
Outlet side B



DATI FLUIDO-TERMICI

POTENZA	35 kW
PRIMARIO	
TEMPERATURA	75-60°C
PORTATA	2000 l/h
PDC	1,5 mca
SECONDARIO	
TEMPERATURA	48-63°C
PORTATA	2000 l/h
PDC	1,5 mca

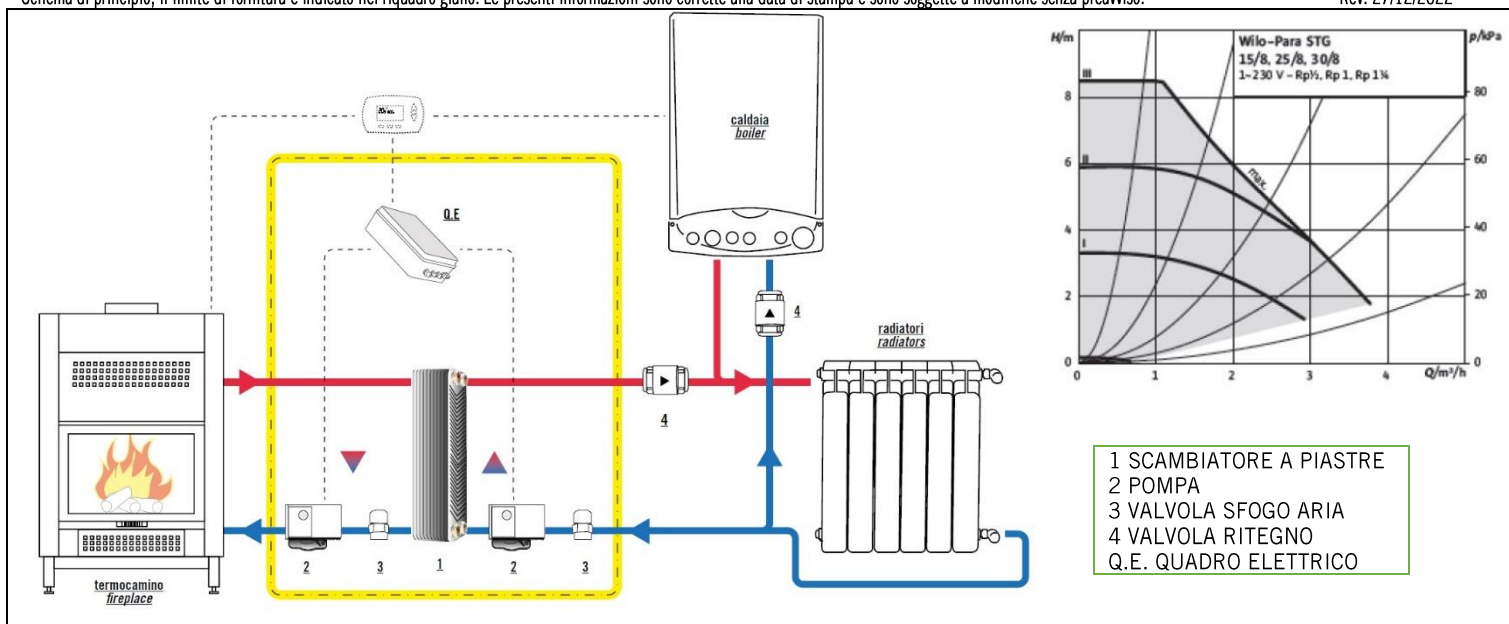
PREVALENZA POMPA 8 mca (parametro in funzione della velocità impostata della pompa)

DIMENSIONI

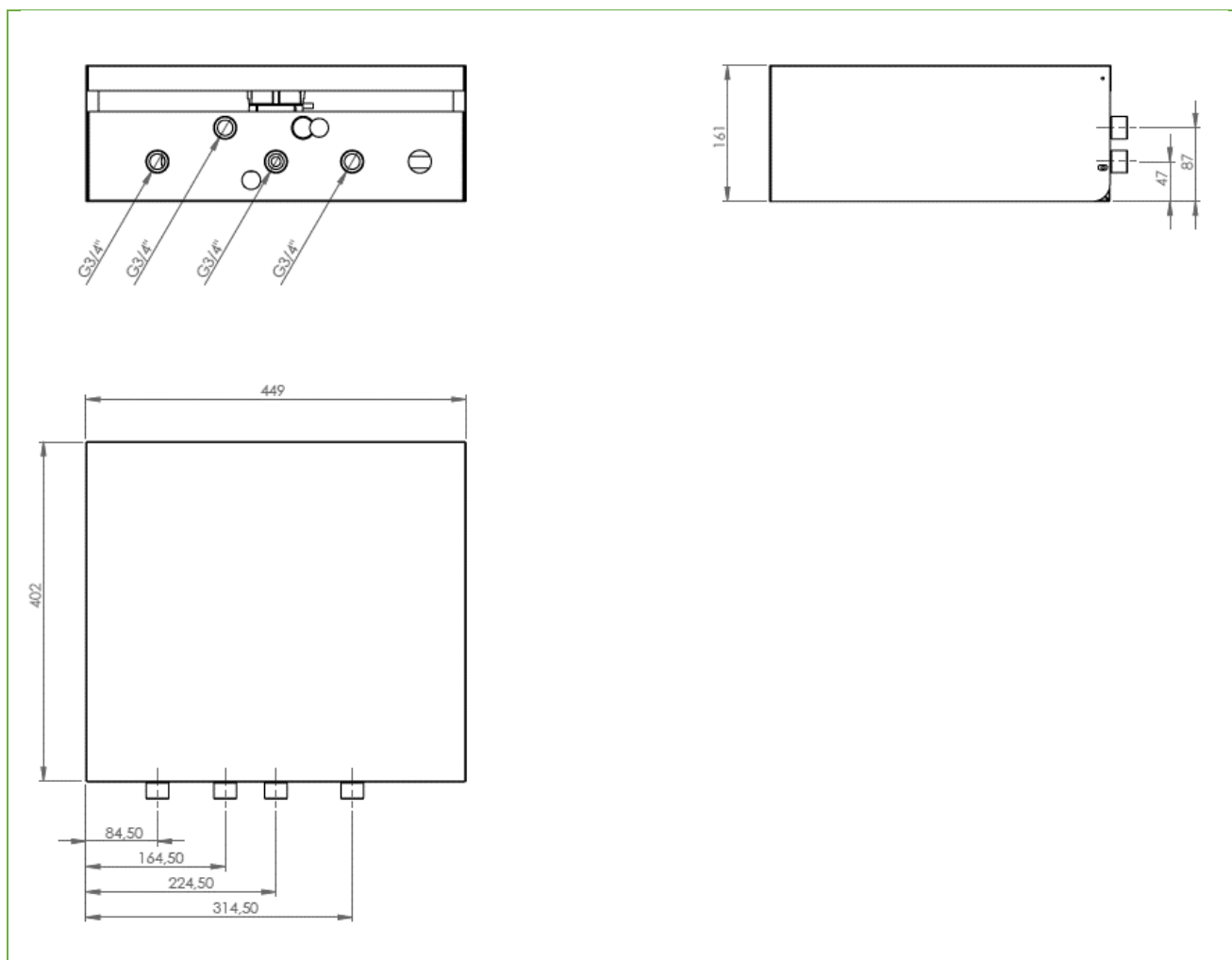
ALTEZZA	400 mm
LARGHEZZA	450 mm
PROFONDITA'	160 mm
PESO	15 kg

Schema di principio, il limite di fornitura è indicato nel riquadro giallo. Le presenti informazioni sono corrette alla data di stampa e sono soggette a modifiche senza preavviso.

Rev. 27/12/2022



DIMENSIONI



Le presenti informazioni sono corrette alla data di stampa e sono soggette a modifiche senza preavviso.

A+ Termoleader Srl

tel. +39 (0)571 629153 - fax +39 (0)571 64929- info@termoleader.com - www.termoleader.com